

**DESCOMPOSICIÓN HETEROGÉNEA PARA LA RECONFIGURACIÓN DEL
TRAPECIO RECTÁNGULO CON ESTUDIANTES DE EDUCACIÓN SECUNDARIA**

**DECOMPOSIÇÃO HETEROGÊNICA PARA A RECONFIGURAÇÃO DO
TRAPÉZIO RETANGULAR COM ESTUDANTES DE EDUCAÇÃO SECUNDÁRIA**

**HETEROGENIC DECOMPOSITION FOR THE RECONFIGURATION OF THE
RECTANGLE TRAPEZE WITH SECONDARY EDUCATION STUDENTS**

208

Isela Patricia Borja Rueda¹Verónica Neira Fernández²

Resumen: este artículo es parte de la investigación científica de la primera autora, cuyo objetivo es analizar como estudiantes peruanos de la enseñanza media (12-15 años) realizan la descomposición meritoria del tipo heterogéneo, al trapecio rectangular para que puedan determinar la medida de su área. La figura geométrica está en una malla cuadrículada ya través de descomposición meritoria obtiene unidades figuras diferentes entre ellas, después se agrupan para formar una nueva figura geométrica, es decir, realizan la operación de reconfiguración y se determina la medida de su área en relación al cuadrado de la cuadrícula cuadrícula que se considera como unidad de medida. Para realizar el análisis nos basamos en la teoría de Registros de Representación Semiótica y utilizamos la Ingeniería Didáctica como metodología de investigación.

Palabras-clave: Descomposición Heterogénea. Reconfiguración. Trapecio Rectángulo.

Resumo: este artigo é parte da pesquisa científica da primeira autora, cujo objetivo é analisar como estudantes peruanos do ensino médio (12-15 anos) realizam a decomposição mereológica do tipo heterogêneo, ao trapézio retangular para que possam determinar a medida de sua área. A figura geométrica está numa malha quadriculada e através de decomposição mereológica obtém unidades figurais diferentes entre elas, depois se agrupam para formar uma nova figura geométrica, isto é, realizam a operação de reconfiguração e se determina a medida de sua área em relação ao quadrado da quadrícula que é considerada como unidade de medida. Para realizar a análise nos baseamos na teoria de Registros de Representação Semiótica e utilizamos a Engenharia Didática como metodologia de pesquisa.

Palavras-chave: Decomposição Heterogênica. Reconfiguração. Trapézio Retangular.

¹ Coordinadora da *Dirección Regional de Educación* (DRE) Lima-provincias. E-mail: iselaborja@gmail.com

² Professora da *Pontificia Universidad Católica del Perú* (PUCP). E-mail: vneira@pucp.pe

Abstract: this article is part of the scientific research of the first author, whose aim is to analyze how Peruvian high school students (12-15 years) perform mereological decomposition of heterogeneous type of the rectangular trapezoid so that they can determine its area. The geometric figure is a gridded mesh and through mereological decomposition obtains different figural units between them, then they come together to form a new geometry, i.e., perform the reconfiguration operation and determines their area in relation to the square of which is considered as unit of measure. In order to carry out the analysis, we base on the theory of Semiotic Representation Register and use Didactic Engineering as a research methodology.

Keywords: Heterogeneous decomposition. Reconfiguration. Rectangular Trapezoid.

Introducción

La investigación de Borja (2015) señala que, estudiantes peruanos del segundo grado de educación secundaria de una institución educativa pública con edades comprendidas entre los 12 y 15 años, realizan la descomposición mereológica de tipo heterógena a un trapecio rectángulo que se encuentra en una malla cuadrículada, para hallar su medida de área en función al cuadrado de la malla, considerado como una unidad de área. En base a aspectos tanto de la Teoría de Registros de Representación Semiótica de Duval (2004) como de la Ingeniería Didáctica de Artigue (1995) se elaboró una secuencia de tres actividades dirigida a los estudiantes con la finalidad que realicen la operación de reconfiguración en el registro figural. En la primera actividad realizan la operación de reconfiguración a seis figuras geométricas que se encuentran en una malla cuadrículada, en la segunda actividad utilizan el software Geogebra y en la tercera, los estudiantes eligen cualquiera de los dos medios para reconfigurar el trapecio. Cabe señalar que, en este artículo nos referiremos a la actividad 1: Trabajemos con la malla cuadrículada, ya que en esta actividad dichos estudiantes realizaron la operación de reconfiguración al trapecio rectángulo que es una de las seis figuras geométricas que están en la malla cuadrículada, para determinar la medida del área de dicho objeto matemático en función del cuadrado de la malla considerado como una unidad de área.

1. Aspectos de la Teoría de Registros de Representación Semiótica

Según el representante de la Teoría de Registros de Representación Semiótica, Duval (2004), se requiere para aprender matemáticas de las representaciones porque los objetos

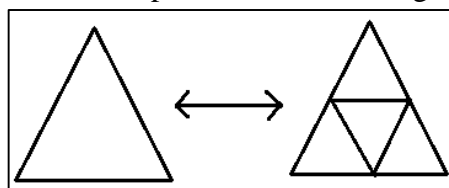
matemáticos no son reales como sucede en otras ciencias como la Biología y cuando son expresadas a través del empleo de signos como el enunciado en lenguaje natural, la fórmula algebraica, gráficas, figuras geométricas, etc. estas representaciones son semióticas. Además, cuando estas representaciones semióticas cuentan con tres actividades cognitivas como la formación, el tratamiento y la conversión, estas representaciones se denominan registros.

También, el investigador Duval (2004) indica que son cuatro los registros de representación semiótica que movilizan las matemáticas: el registro de lengua natural, el registro algebraico, el registro figural y el registro gráfico.

En esta oportunidad nos referiremos al registro figural que permite designar las figuras y sus propiedades. Según Duval (1994) hay cuatro maneras de aprehender este registro en geometría que son las siguientes: la aprehensión perceptiva, la aprehensión discursiva, la aprehensión secuencial y la aprehensión operatoria que es cuando el estudiante realiza modificaciones en la figura como la mereológica, que consiste en fraccionar en varias sub-figuras a la figura inicial a través de la descomposición.

Es así que, una figura geométrica se la puede descomponer en unidades figurales del mismo número de dimensiones que la figura inicial. Por ejemplo, un triángulo (2D/2D) se puede descomponer en otros triángulos también (2D/2D), (Figura 1) y se realiza para reconstruir con las partes obtenidas, una figura a menudo de contorno diferente a la figura inicial, Duval (2005).

Figura 1: Descomposición de un triángulo



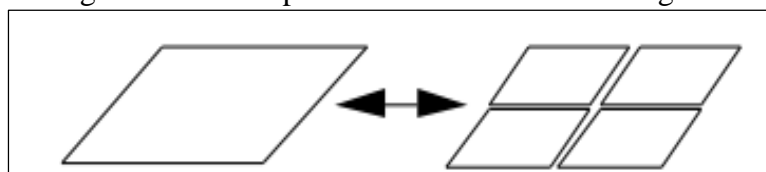
Fuente: Elaboración de las autoras.

Además, este tipo de modificación mereológica fue conocida por el hombre desde la antigüedad. “La descomposición mereológica de las figuras es uno de los procedimientos más antiguos en la historia de la geometría” Edwards (1979, citado en DUVAL 2005, p. 21).

Al respecto, Duval (2005) manifiesta que se puede realizar tres tipos de descomposición en la figura geométrica, la estrictamente homogénea, cuando la figura es descompuesta en sub-

figuras todas de la misma forma que la figura inicial, por ejemplo, un paralelogramo se puede descomponer en otros paralelogramos (Figura 2).

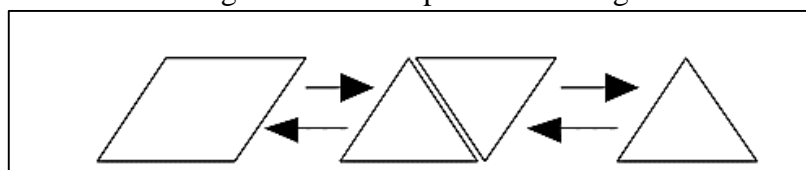
Figura 2: Descomposición estrictamente heterogénea



Fuente: Duval (2005, p. 21).

La de tipo homogénea si al descomponer la figura se obtienen todas las sub-figuras también de la misma forma, pero no de la forma de la figura inicial, por ejemplo un paralelogramo se puede descomponer en triángulos (Figura 3).

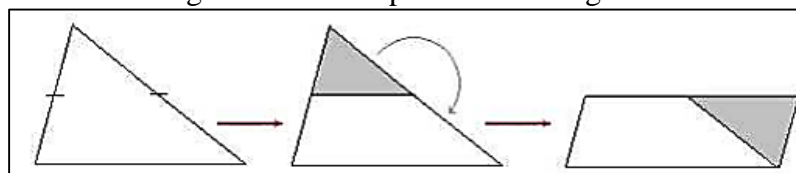
Figura 3: Descomposición homogénea



Fuente: Duval (2005, p. 21).

La de tipo heterogénea cuando la figura se descompone en sub-figuras de formas diferentes entre ellas, por ejemplo si un triángulo es descompuesto en un trapecio y un triángulo (Figura 4), para formar un paralelogramo. Este tipo de descomposición es el que nos referiremos en este artículo.

Figura 4: Descomposición heterogénea



Fuente: Duval (2005, p. 22).

Luego, de realizar la descomposición heterogénea se reagrupan las sub-figuras obtenidas a través de la operación de reconfiguración que consiste en reorganizar una o varias de estas sub-figuras diferentes de una figura dada en otra figura y además puede tener un soporte

perceptivo constituido por la cuadrícula de fondo en la cual se encuentre la figura geométrica (Duval 2004), como veremos más adelante.

Asimismo, Duval (1988) manifiesta que la operación de reconfiguración permite realizar tratamientos como la medida del área a través de la suma de las partes elementales.

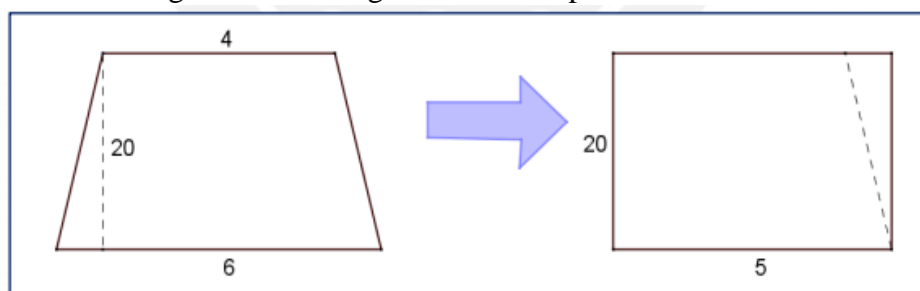
Que, a su vez esta operación fue conocida por el hombre desde la antigüedad, según se plantea el siguiente problema:

212

Boyer (1968), con respecto al área del trapecio menciona al papiro de Ahmes en el cual se encuentra el problema 52, que es el cálculo de la medida del área de un trapecio isósceles cuya base mayor es 6, la base menor es 4 y la distancia entre las bases es 20 (citado en BORJA 2015, p.31).

Cuya solución, se obtuvo al realizar la semisuma de las bases, para formar un rectángulo y multiplicarlo por la altura (Figura 5).

Figura 5: Reconfiguración del trapecio isósceles



Fuente: Borja (2015, p. 31).

Además, un soporte perceptivo para realizar esta operación puede estar constituida por “la cuadrícula del fondo sobre el que se destaca la figura” Duval (2004, p. 174). La cual, estuvo presente en la actividad 1 que nos referiremos, mas adelante.

2. Aspectos de la Ingeniería Didáctica

En la investigación cualitativa de Borja (2015) se utilizó como metodología aspectos de la Ingeniería Didáctica de Artigue (1995), la cual se caracteriza por ser experimental basada en una secuencia de actividades desarrolladas en clase por los estudiantes. Actividades que deben ser planificadas, implementadas, observadas y analizadas, cuya validación se obtiene al

confrontar el análisis a priori que son los comportamientos esperados por los estudiantes con el análisis a posteriori que vienen a ser los resultados obtenidos en la fase experimental.

Cabe señalar que, en esta investigación se formularon variables microdidácticas porque se elaboró una secuencia de tres actividades que se desarrollaron en el aula de clase con diez estudiantes peruanos del segundo grado de educación secundaria con edades comprendidas entre los 12 y 15 años de una institución educativa de gestión pública.

Sin embargo, en este artículo nos referiremos como ya hemos señalado a una figura geométrica en específico, es decir, al trapecio rectángulo que es una de las seis figuras geométricas de la actividad 1: Trabajemos con la malla cuadriculada y que estuvo identificada como la Fig.6.

Esta actividad tuvo como objetivo reconfigurar seis figuras geométricas, que están en una malla cuadriculada, en rectángulos para determinar la medida de sus áreas. Por ello, se entregó a los estudiantes los siguientes recursos: ficha de dicha actividad (Figura 6), lápiz 2B, borrador, lapicero y regla de 30 cm.

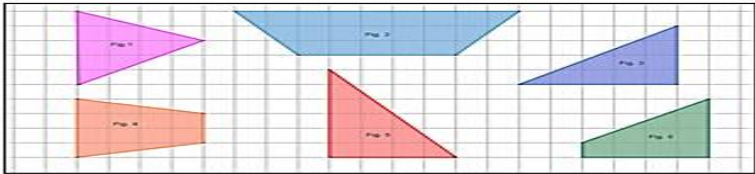
Figura 6: Actividad 1: Trabajemos con la malla cuadriculada

ACTIVIDAD 1: TRABAJEMOS CON UNIDADES DE ÁREA

ESTUDIANTE: _____

GRADO Y SECCION: _____ EDAD: _____ ANOS FECHA: _____

Se sabe que cada cuadrado de la cuadrícula de abajo tiene una unidad de área (1 u.a.).



Contesta:

a) ¿Cuántos cuadrados caben en cada figura de la cuadrícula?

Fig. 1	<input type="text"/>	Fig. 4	<input type="text"/>
Fig. 2	<input type="text"/>	Fig. 5	<input type="text"/>
Fig. 3	<input type="text"/>	Fig. 6	<input type="text"/>

b) Entonces ¿cuántas unidades de área (u.a.) tiene cada figura?

Fig. 1	<input type="text"/>	Fig. 4	<input type="text"/>
Fig. 2	<input type="text"/>	Fig. 5	<input type="text"/>
Fig. 3	<input type="text"/>	Fig. 6	<input type="text"/>

c) ¿Cuáles de las figuras de la cuadrícula tienen la misma medida de área? ¿Por qué?

Fuente: Borja (2015, p. 49).

Luego, en 45 minutos esperábamos que los estudiantes según (BORJA, 2015) contesten los ítems a), b) y c) de la ficha, pero antes tenían que realizar la aprehensión operatoria de modificación mereológica, en cada una de las seis figuras geométricas que se encuentran en la

mallla cuadrículada, a través de trazos hechos a lápiz y que estos debían coincidir con la cuadrícula. De esta manera, los estudiantes obtendrían sub-figuras de formas diferentes entre ellas, es decir, realizarían la descomposición heterogénea, para luego a través de la operación de reconfiguración que consiste en reagrupar dichas sub-figuras completen cuadrados de la cuadrícula y puedan contar los cuadrados completos al formar la nueva figura geométrica, para contestar lo solicitado en la ficha.

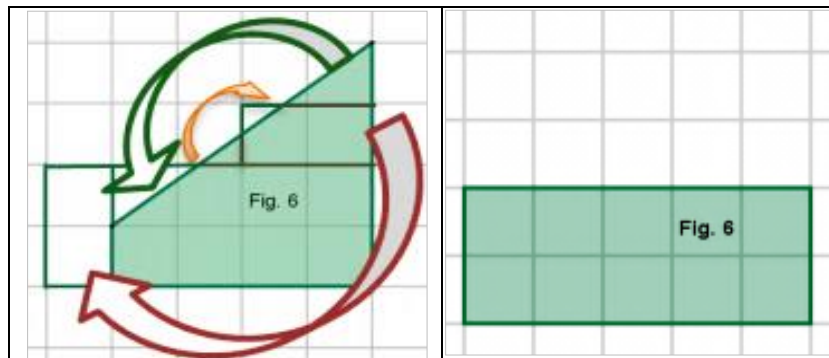
3. Análisis a priori del trapecio rectángulo de la actividad 1

En el presente artículo presentaremos el análisis a priori de la Fig. 6 que corresponde al trapecio rectángulo (Figura 7) de la ficha de la actividad 1: Trabajemos con la mallla cuadrículada que es como sigue:

Después, esperamos que los estudiantes realicen dos trazos en el trapecio rectángulo para obtener un triángulo pequeño, luego lo trasladen según indica la flecha pequeña anaranjada y formen un rectángulo pequeño. Después, por aprehensión perceptiva identifiquen que en la parte superior del rectángulo pequeño hay un triángulo rectángulo que se puede trasladar para formar un rectángulo con ocho cuadrados de unidad de área, según indica la flecha verde. Por último, trasladarán el rectángulo pequeño hacia el lado derecho del rectángulo de ocho cuadrados de unidad de área, para tener un solo rectángulo de diez cuadrados de unidad de área, según indica la flecha roja que se observa en la reconfiguración inicial (BORJA, 2015, p. 52-53).

Figura 7: Posible reconfiguración del trapecio isósceles

Reconfiguración Inicial	Reconfiguración Final
-------------------------	-----------------------



Fuente: Borja (2015, p. 52).

Además, realizar el conteo de los cuadrados completos, considerada como variable didáctica, en la nueva figura geométrica obtenida y respondan el ítem a) ¿Cuántos cuadrados caben en cada figura de la cuadrícula y el ítem b) Entonces, ¿cuántas unidades de área (u.a.) tiene cada figura? en relación con el trapecio rectángulo (Cuadro 1).

Cuadro 1: Respuestas a los ítems a) y b)

Ítem a) Fig. 6	Ítem b) Fig. 6
10	10 u.a.

Fuente: Adaptado Borja (2015, p. 53)

4. Experimento

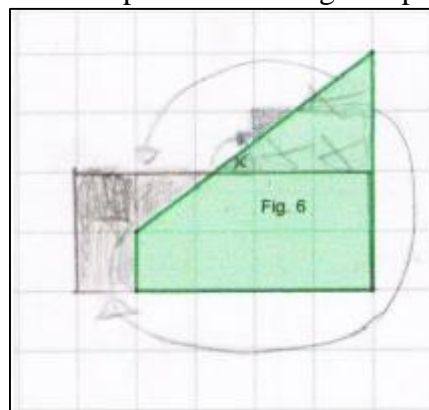
Los estudiantes peruanos del segundo grado de secundaria, según Borja (2015), luego de recibir en el aula de clase la ficha correspondiente a la actividad 1: Trabajemos con la malla cuadrículada conjuntamente con los materiales ya mencionado, para que realicen la operación de reconfiguración y determinen la medida del área de las seis figuras geométricas de la ficha en función del cuadrado considerado como unidad de área.

Y con respecto a la figura geométrica de color verde, que nos referiremos en especial en este artículo e identificada como Fig. 6. que corresponde al trapecio rectángulo. Los estudiantes realizaron trazos y marcas en dicha figura geométrica con el lápiz para completar

los cuadrados de la malla cuadriculada, contarlos y determinar la medida de área de dicho objeto matemático.

Así lo muestra, la estudiante Melissa al realizar la descomposición heterogénea en el trapecio rectángulo (Figura 8) ya que obtiene cinco subfiguras que son: dos triángulos, un cuadrado y dos pentágonos, según las aspás y trazos que realizó a lápiz la estudiante.

Figura 8: Descomposición heterogénea por Melissa



Fuente: Adaptado de Borja (2015, p. 54).

Luego, traslada los dos triângulos, el cuadrado y el pentágono para reagruparlas, según lo señala las flechas, es decir, realiza la operación de reconfiguración y forma una nueva figura geométrica em este caso un rectángulo como se esperaba, de contorno efectivamente diferente a la figura inicial. Completa de esta manera los cuadrados de la malla cuadriculada con la nueva figura geométrica obtenida.

Posteriormente, la estudiante Melissa realizó el conteo de la cantidad de cuadrados que caben ahora en el rectángulo y respondió que son 10 los cuadrados que caben en la Fig. 6 y que su medida de área es 10 u.a. (Cuadro 2).

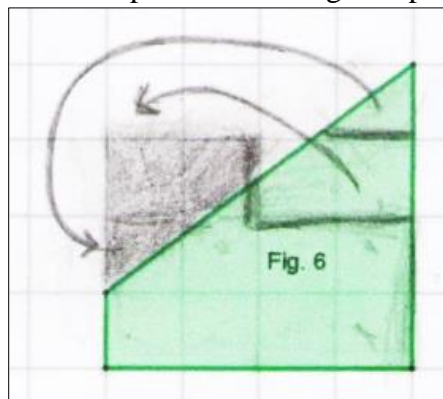
Cuadro 2: Respuestas de Melissa

Ítem a) Fig. 6	Ítem b) Fig. 6
10	10 u.a.

Fuente: Adaptado de Borja (2015, p. 58).

Asimismo, la estudiante Viviana también realizó la descomposición mereológica al trapecio rectángulo por los trazos y marcas realizadas con el lápiz, pero a diferencia de lo obtenido por Melissa. Viviana obtuvo tres sub-figuras que son las siguientes: triángulo, pentágono y hexágono. Luego, traslado el triángulo y pentágono de acuerdo a las flechas, para reagruparlas y formar un hexágono irregular, según el pintado de los cuadrados en la malla cuadrículada hechas a lápiz por la estudiante que se muestra a continuación (Figura 9).

Figura 9: Descomposición heterogénea por Viviana



Fuente: Adaptado de Borja (2015, p. 57).

A continuación, Viviana contestó que cabían 10 cuadrados en la nueva figura geométrica y su medida de área es 10 u.a. (Cuadro 3).

Cuadro 3: Respuestas de Viviana

Ítem a) Fig. 6	Ítem b) Fig. 6
10	10 u.a

Fuente: Adaptado de Borja (2015, p. 58).

5. Análisis a posteriori del trapecio rectángulo de la actividad 1.

Es así que, la estudiante Melissa con respecto, a la Fig. 6 que corresponde al trapecio rectángulo, realizó la descomposición mereológica y obtuvo cinco sub-figuras por las aspas y trazos que realizó a lápiz. Pensamos que la estudiante realizó más descomposiciones

heterogéneas de las previstas por su aprehensión perceptiva que se apoyó en la cuadrícula de la malla cuadriculada. También, realizó la modificación posicional, según se observa el trazo de las flechas, ya que trasladó cuatro de las sub-figuras que estaban marcadas con aspa hacia el exterior del contorno del trapecio rectángulo, para completar los cuadrados de la malla cuadriculada considerados como unidad de área y formó una nueva figura geométrica en este caso un rectángulo como se esperaba.

También, logró contar la cantidad de cuadrados completos en la nueva figura geométrica obtenida y respondió que en dicha figura caben 10 cuadrados y que la medida de área de la nueva figura geométrica es 10 u.a.

En tanto que, la estudiante Viviana realizó una descomposición heterogénea en el trapecio rectángulo a través de los trazos realizados a lápiz en la figura geométrica y obtuvo tres sub-figuras, diferentes a lo previsto y menos sub-figuras que Melissa. Luego, reagrupó estas sus-figuras y formó una nueva figura geométrica en este caso un hexágono irregular, diferente a lo que se esperaba, según se evidencia por las flechas y el pintado de cuadrados en la malla cuadriculada hechas a lápiz por la estudiante.

Después, contó la cantidad de cuadrados completos de la figura geométrica obtenida y respondió que en la nueva figura geométrica caben 10 cuadrados y que la medida de área es 10 u.a.

6. Validación de la actividad 1 en relación al trapecio rectángulo

Los estudiantes del segundo grado de secundaria lograron realizar, en el trapecio rectángulo que se identifica con la Fig. 6 que se encuentra en una malla cuadriculada, según la actividad 1: Trabajemos con la malla cuadriculada, la descomposición mereológica de tipo heterogénea porque se obtuvo sub-figuras geométricas diferentes entre ellas, pero diferente a lo previsto en el análisis a priori. Para ser agrupadas a través de la operación de reconfiguración y formar una nueva figura geométrica de contorno diferente a la figura geométrica inicial en este caso al trapecio rectángulo. Obteniéndose en uno de los casos un hexágono irregular y no un rectángulo como se esperaba. Sin embargo, en ambos resultados obtenidos al completar los cuadrados de la malla cuadriculada se pudo contar los cuadrados que cabían en cada figura

geométrica nueva obtenida y responder así que cabían 10 cuadrados en cada figura y que la medida de área del trapecio rectángulo fue de 10 u.a. como se esperaba.

Consideraciones finales

Pensamos que las sub-figuras obtenidas por los estudiantes al realizar la descomposición mereológica de tipo heterogénea en el trapecio rectángulo fue influencia por la presencia de un soporte perceptivo que en este caso fue la malla cuadrículada, ya que facilitó el fraccionamiento o la división de las figuras geométricas ubicadas en la malla, en sub-figuras.

Cabe señalar, que en base a los resultados obtenidos por los estudiantes podemos afirmar que se puede obtener más de una nueva figura geométrica diferente después, de realizar la operación de reconfiguración a una determinada figura geométrica, como sucedió cuando se reconfiguró el trapecio rectángulo de la cual se obtuvo después de la operación de reconfiguración, un rectángulo y un hexágono.

Además, las figuras geométricas que se obtienen al realizar la operación de reconfiguración en una figura geométrica inicial, mantienen las mismas medidas de área. Como sucedió al realizar la descomposición mereológica de tipo heterogénea al trapecio rectángulo que se encontraba en una malla cuadrículada y al reagrupar las sub-figuras, es decir realizar la operación de la reconfiguración, se obtuvo en un caso un rectángulo y en otro un hexágono irregular, pero ambas figuras tuvieron como medida de área 10 u.a., en base al cuadrado de la cuadrícula de la malla.

Asimismo, para determinar la medida del área de una figura geométrica no siempre debe ser a través del uso de una fórmula matemática. También, se puede hallar a través del conteo de cuadrados homogéneos que presenta una malla cuadrículada, en la cual cada cuadrado es considerado como una unidad de área arbitraria.

Por otro lado, aspectos de la metodología de la Ingeniería Didáctica como el análisis a priori y a posteriori nos permitió realizar la validación al ser contrastados.

Perspectivas futuras

A través del registro figural según la Teoría de Registros de Representación Semiótica de Duval, nos permite ver a la figura como una oportunidad heurística para resolver un problema como el determinar la medida del área y que ella se logra sin recurrir necesariamente al uso de una determinada fórmula matemática, pero si al realizar descomposiciones mereológicas en la figura geométrica de tipo heterogénea, para que a través de la operación de la reconfiguración, es decir, al reagrupar las sub-figuras obtenidas al descomponer la figura se trasladen y formen una nueva figura geométrica.

Asimismo, observamos que se mantiene la medida de área que la figura geométrica inicial con la nueva figura geométrica obtenida luego de la operación de reconfiguración. Ello, permitiría realizar con estudiantes de educación básica y media la comparación de figuras equivalentes por su medida de área.

Por otro lado, es importante que los docentes de la educación básica y media conozcan aspectos de la Teoría de Registros de Representación Semiótica de Duval por su aporte a las matemáticas, especialmente a la geometría. También, aspectos de la Ingeniería Didáctica que permite plantear una secuencia de actividades dirigida a los estudiantes con un análisis a priori y otro a posteriori, que luego son contrastados en base a los resultados obtenidos por los estudiantes al desarrollar las actividades.

Por ello, pensamos que este artículo contribuirá a continuar investigando sobre el registro figural en base a la Teoría de Registros de Representación Semiótica, como el determinar la medida del área de otras figuras geométricas a través de la descomposición mereológica y la operación de reconfiguración, con la presencia o no de un soporte perceptivo como la malla cuadrículada.

Agradecimientos

El presente artículo ha sido posible gracias al apoyo de la Maestría Enseñanza de las Matemáticas-Escuela de Posgrado de la Pontificia Universidad Católica del Perú, en especial a la línea de investigación *Tecnologías y Visualización en Educación Matemática-TecVEM*, por haber contribuido con la concretización del presente artículo. Y al apoyo del grupo de investigación *TecVEM-IREM* del Instituto de Investigación sobre Enseñanza de las Matemáticas.

Referencias

ARTIGUE, M. *Ingeniería didáctica en educación matemática*. Un esquema para la investigación y la innovación en la enseñanza y aprendizaje del cálculo. Bogotá, Colombia. Editorial Iberoamérica, 1995.

BORJA, I. P. *Reconfiguración del trapecio para determinar la medida del área de dicho objeto matemático con estudiantes del segundo grado de educación secundaria*. Tesis (Maestría en Enseñanza de las matemáticas) - Pontificia Universidad Católica del Perú, Lima, 2015.

DUVAL, R. Approche cognitive des problèmes de géométrie en termes de congruence. *Annales de Didactique et de Sciences Cognitives*, 1998, v. 1, p. 57-74.

DUVAL, R. Les différents fonctionnements d'une figure dans une démarche géométrique. *Repères-IREM*, 1994, n° 17, p. 121-138.

DUVAL, R. *Semiosis y pensamiento humano*. Traducción M. Vega del original publicado en 1999. Santiago de Cali: Merlin, 2004.

DUVAL, R. Les conditions cognitives de l'apprentissage de la géométrie : développement de la visualisation, différenciation des raisonnements et coordination de leurs fonctionnements. *Annales de Didactique et de Sciences Cognitives*, 2005, v. 10, p. 5-53.

Enviado : 18/07/2018

Aceito : 29/08/2018